

REMKO ETF 400

Luftentfeuchter

Bedienung · Technik · Ersatzteile



Inhalt

<i>Luftentfeuchtung</i>	4
<i>Sicherheitshinweise</i>	6
<i>Bestimmungsgemäße Verwendung</i>	7
<i>Kundendienst und Gewährleistung</i>	7
<i>Umweltschutz und Recycling</i>	7
<i>Gerätebeschreibung</i>	8
<i>Aufstellung</i>	9
<i>Inbetriebnahme</i>	10
<i>Außerbetriebnahme</i>	12
<i>Gerätetransport</i>	12
<i>Pflege und Wartung</i>	13
<i>Störungsbeseitigung</i>	14
<i>Elektrisches Anschlussschema</i>	15
<i>Geräte Darstellung ETF 400</i>	16
<i>Ersatzteilliste ETF 400</i>	17
<i>Wartungsprotokoll</i>	18
<i>Technische Daten</i>	19

Vor Inbetriebnahme / Verwendung der Geräte ist diese Originalbetriebsanleitung sorgfältig zu lesen!

Diese Originalanleitung ist Bestandteil des Gerätes und muss immer in unmittelbarer Nähe des Aufstellungsortes, bzw. am Gerät aufbewahrt werden.

Änderungen bleiben uns vorbehalten; für Irrtümer und Druckfehler keine Haftung!

REMKO ETF 400

Luftentfeuchtung

Die bei der Entfeuchtung von Luft ablaufenden Zusammenhänge beruhen auf physikalischen Gesetzmäßigkeiten.

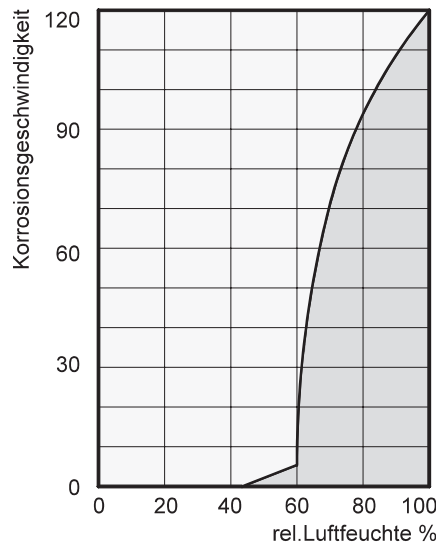
Diese sollen hier in vereinfachter Form dargestellt werden, um Ihnen einen kleinen Überblick über das Prinzip der Luftentfeuchtung zu verschaffen.

Der Einsatz von REMKO-Luftentfeuchtern

- Fenster und Türen können noch so gut isoliert sein, Nässe und Feuchtigkeit dringen selbst durch dicke Betonwände.
- Die bei der Herstellung von Beton, Mörtel, Verputz etc. zum Abbinden benötigten Wassermengen sind unter Umständen erst nach 1-2 Monaten ausdunstet.
- Selbst die nach Hochwasser oder Überschwemmung in das Mauerwerk eingedrungene Feuchtigkeit wird nur sehr langsam wieder freigegeben.
- Dies trifft z. B. auch für die in eingelagerten Materialien enthaltene Feuchtigkeit zu.

Die aus den Gebäudeteilen oder Materialien austretende Feuchtigkeit (Wasserdampf) wird von der umgebenden Luft aufgenommen. Dadurch steigt deren Feuchtegehalt an und führt letztendlich zu Korrosion, Schimmel, Fäulnis, Ablösen von Farbschichten und anderen unerwünschten Feuchtigkeitsschäden.

Das nebenstehende Diagramm veranschaulicht beispielhaft die Korrosionsgeschwindigkeit z.B. für Metall bei unterschiedlichen Luftfeuchtigkeiten.



Es wird ersichtlich, dass die Korrosionsgeschwindigkeit unter 50 % relativer Luftfeuchte (r. F.) unbedeutend und unter 40 % r. F. zu vernachlässigen ist.

Ab 60 % r. F. steigt die Korrosionsgeschwindigkeit stark an. Diese Grenze für Feuchtigkeitsschäden gilt auch für viele andere Materialien z.B. pulverförmige Stoffe, Verpackungen, Holz oder elektronische Geräte.

Das Trocknen von Gebäuden kann auf unterschiedlichen Wegen erfolgen:

1. Durch Erwärmung und Luftaustausch:

Die Raumluft wird erwärmt um Feuchtigkeit aufzunehmen und um dann ins Freie abgeleitet zu werden. Die gesamte eingebrachte Energie geht mit der abgeleiteten, feuchten Luft verloren.

2. Durch Luftentfeuchtung:

Die im geschlossenen Raum vorhandene, feuchte Luft wird nach dem Kondensationsprinzip kontinuierlich entfeuchtet.

Bezogen auf den Energieverbrauch hat die Luftentfeuchtung einen entscheidenden Vorteil:

Der Energieaufwand beschränkt sich ausschließlich auf das vorhandene Raumvolumen. Die durch den Entfeuchtungsprozess freiwerdende mechanische Wärme wird dem Raum wieder zugeführt.

Bei ordnungsgemäßer Anwendung verbraucht der Luftentfeuchter nur ca. 25% der Energie, die beim Prinzip „Heizen und Lüften“ aufgebracht werden müsste.

Die relative Luftfeuchtigkeit

Unsere Umgebungsluft ist ein Gasgemisch und enthält immer eine gewisse Menge Wasser in Form von Wasserdampf. Diese Wassermenge wird in g pro kg trockene Luft (absoluter Wassergehalt) angegeben.

1m³ Luft wiegt ca. 1,2 kg bei 20 °C

Temperaturabhängig kann jedes kg Luft nur eine bestimmte Menge Wasserdampf aufnehmen. Ist diese Aufnahmefähigkeit erreicht, spricht man von „gesättigter“ Luft; diese hat eine relative Feuchtigkeit (r. F.) von 100 %.

Unter der relativen Luftfeuchte versteht man also das Verhältnis zwischen der zur Zeit in der Luft enthaltenen Wasserdampfmenge und der maximal möglichen Wasserdampfmenge bei gleicher Temperatur.

Die Fähigkeit der Luft Wasserdampf aufzunehmen erhöht sich mit steigender Temperatur. Das bedeutet, dass der maximal mögliche (= absolute) Wassergehalt mit steigender Temperatur größer wird.

Temp. °C	Wasserdampfgehalt in g/m ³ bei einer Luftfeuchte von			
	40%	60%	80%	100%
-5	1,3	1,9	2,6	3,3
+10	3,8	5,6	7,5	9,4
+15	5,1	7,7	10,2	12,8
+20	6,9	10,4	13,8	17,3
+25	9,2	13,8	18,4	23,0
+30	12,9	18,2	24,3	30,3

Die Kondensation von Wasserdampf

Da bei Erwärmung der Luft die Aufnahmefähigkeit der maximal möglichen Wasserdampfmenge größer wird, die enthaltene Wasserdampfmenge jedoch gleich bleibt, führt dies zur Senkung der relativen Luftfeuchte.

Dagegen wird bei Abkühlung der Luft die Aufnahmefähigkeit der maximal möglichen Wasserdampfmenge kleiner, die in der Luft enthaltene Wasserdampfmenge bleibt gleich und die relative Luftfeuchte steigt an.

Sinkt die Temperatur weiter, wird die Aufnahmefähigkeit der maximal möglichen Wasserdampfmenge soweit reduziert, bis sie gleich der enthaltenen Wasserdampfmenge ist.

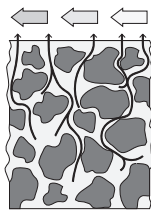
Diese Temperatur nennt man Taupunkttemperatur. Wird die Luft unter die Taupunkttemperatur abgekühlt, ist die enthaltenen Wasserdampfmenge größer als die maximal mögliche Wasserdampfmenge.

Wasserdampf wird ausgeschieden. Dieser kondensiert zu Wasser. Der Luft wird Feuchtigkeit entzogen.

Das Austrocknen von Materialien

Baumaterial bzw. Baukörper können beachtliche Mengen an Wasser aufnehmen; z.B. Ziegel 90-190 l/m³, Schwerbeton 140-190 l/m³, Kalksandstein 180-270 l/m³. Das Austrocknen von feuchten Materialien wie zum Beispiel Mauerwerk geht folgendermaßen vor sich:

- Die enthaltene Feuchtigkeit bewegt sich vom Materialinneren zu dessen Oberfläche

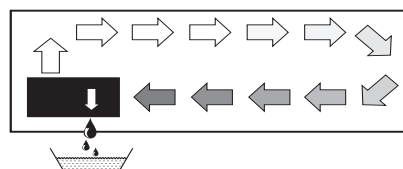


- An der Oberfläche findet eine Verdunstung statt = Übergang als Wasserdampf in die Umgebungsluft

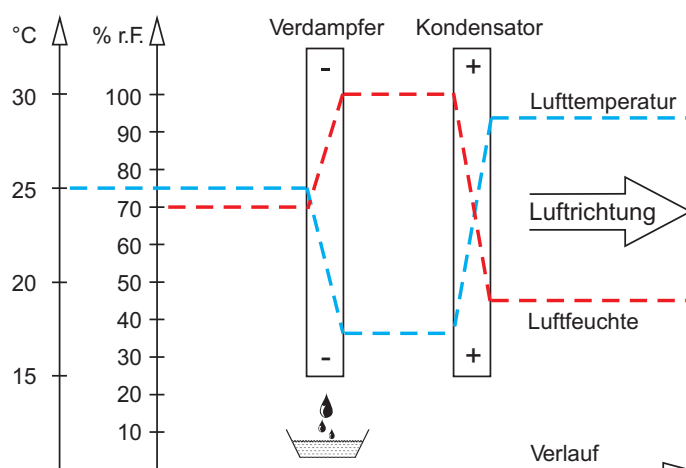
- Die mit Wasserdampf angereicherte Luft zirkuliert ständig durch den REMKO Luftentfeuchter. Sie wird entfeuchtet und verlässt leicht erwärmt wieder das Gerät um erneut Wasserdampf aufzunehmen

- Die im Material enthaltene Feuchtigkeit wird auf diese Weise nach und nach reduziert **Das Material wird trocken!**

Das anfallende Kondensat wird im Gerät gesammelt und abgeführt.



Der Luftstrom wird auf seinem Weg durch bzw. über den Verdampfer bis unter den Taupunkt abgekühlt. Der Wasserdampf kondensiert und wird in einer Kondensatfalle gesammelt und abgeführt.



Beispiele für das Kondensieren sind beschlagene Fensterscheiben im Winter oder das Beschlagen einer kalten Getränkeflasche.



Je höher die relative Feuchte der Luft ist, desto höher liegt auch die Taupunkttemperatur, die umso leichter unterschritten werden kann.

REMKO ETF 400

Die Kondensationswärme

Die vom Kondensator an die Luft übertragene Energie setzt sich zusammen aus:

1. der zuvor im Verdampfer entzogenen Wärmemenge.
2. der elektrischen Antriebsenergie.
3. der durch Verflüssigung des Wasserdampfes freigewordenen Kondensationswärme.

Bei der Änderung vom flüssigen in den gasförmigen Zustand muss Energie zugeführt werden. Diese Energie wird als Verdampfungswärme bezeichnet. Sie bewirkt keine Temperaturerhöhung sondern

ist nur für die Umwandlung von flüssig in gasförmig erforderlich. Umgekehrt wird bei der Verflüssigung von Gas Energie frei, die als Kondensationswärme bezeichnet wird.

Der Energiebetrag von Verdampfungs- und Kondensationswärme ist gleich.

**Er ist für Wasser:
2250 kJ/kg (4,18 kJ = 1kcal)**

Hieraus wird ersichtlich, dass durch die Kondensation des Wasserdampfes eine relativ große Menge Energie frei wird.

Falls die Feuchtigkeit, die man kondensieren will nicht durch Verdunstung im Raum selber, sondern

von außen eingebracht wird z.B. durch Lüftung, trägt die dabei freiwerdende Kondensationswärme zur Beheizung des Raumes bei. Bei Austrocknungsaufgaben findet also ein Kreislauf der Wärmeenergie statt, die bei der Verdampfung verbraucht und bei der Kondensation frei wird. Bei der Entfeuchtung zugeführter Luft wird ein größerer Beitrag an Wärmeenergie geschaffen, der als Temperaturerhöhung zum Ausdruck kommt.

Die für die Austrocknung erforderliche Zeit ist in der Regel nicht ausschließlich von der Geräteleistung abhängig, sondern sie wird vielmehr bestimmt durch die Geschwindigkeit, mit der das Material oder die Gebäudeteile ihre Feuchtigkeit abgeben.

Sicherheitshinweise

Die Geräte wurden vor ihrer Auslieferung umfangreichen Material-, Funktions- und Qualitätsprüfungen unterzogen. Trotzdem können von den Geräten Gefahren ausgehen, wenn sie von nicht eingewiesenen Personen unsachgemäß oder nicht bestimmungsgemäß eingesetzt werden. Folgenden Hinweise sind unbedingt zu beachten:

- Die Geräte dürfen nicht in explosionsgefährdeten Räumen aufgestellt und betrieben werden
- Die Geräte dürfen nicht in öl-, schwefel-, chlor-, oder salzhaltiger Atmosphäre aufgestellt und betrieben werden
- Die Geräte müssen aufrecht und standsicher aufgestellt werden

- Die Geräte dürfen keinem direkten Wasserstrahl ausgesetzt werden
- Ein freier Luftansaug und Luftausblas muss immer gewährleistet sein
- Die Luftansauggitter müssen immer frei von Schmutz und losen Gegenständen sein
- Die Geräte dürfen während des Betriebes nicht abgedeckt werden
- Nie fremde Gegenstände in die Geräte stecken
- Die Geräte dürfen während des Betriebes nicht transportiert werden
- Die Geräte dürfen nur mit leerem Kondensatbehälter und trockenem Verdampfer transportiert werden

- Alle Elektrokabel außerhalb der Geräte sind vor Beschädigungen (z. B. durch Tiere usw.) zu schützen
- Die Kondensatbehälter müssen vor jedem Ortswechsel entleert werden

ACHTUNG

Verlängerungen des Anschlusskabels dürfen nur durch autorisiertes Elektro-Fachpersonal unter Beachtung von Geräteleistungsaufnahme, Kabellänge und Berücksichtigung der örtlichen Verwendung ausgeführt werden.

ACHTUNG

Arbeiten an der Kälteanlage und an der elektrischen Ausrüstung dürfen nur durch einen speziell autorisierten Fachbetrieb durchgeführt werden!

Bestimmungsgemäße Verwendung

Die Geräte sind aufgrund ihrer bauartlichen Konzeption und Ausstattung für Trocknungs- und Entfeuchtungszwecke im industriellen bzw. gewerblichen Einsatz konzipiert.

Die Geräte dürfen ausschließlich durch entsprechend unterwiesenes Personal bedient werden.

Bei Nichteinhaltung der Herstellervorgaben, der jeweiligen Standortabhängigen gesetzlichen Anforderungen oder nach eigenmächtigen Änderungen an den Geräten, ist der Hersteller für die daraus resultierenden Schäden nicht haftbar.



HINWEIS

Ein anderer Betrieb/Bedienung als in dieser Betriebsanleitung aufgeführt, ist unzulässig. Bei Nichtbeachtung erlischt jegliche Haftung und der Anspruch auf Gewährleistung.



ACHTUNG

*Copyright
Das vervielfältigen, auch nur auszugsweise, oder die Zweckentfremdete Verwendung dieser Dokumentation ist ohne schriftliche Genehmigung der
REMKO GmbH & Co. KG
strikt untersagt.*

Kundendienst und Gewährleistung

Voraussetzung für eventuelle Gewährleistungsansprüche ist, dass der Besteller oder sein Abnehmer im zeitlichen Zusammenhang mit dem Verkauf und Inbetriebnahme die den Geräten beigelegte „**Gewährleistungsurkunde**“ vollständig ausgefüllt an die REMKO GmbH & Co. KG zurückgesandt hat.

Die Geräte wurden werkseitig mehrfach auf einwandfreie Funktion geprüft. Sollten dennoch einmal Funktionsstörungen auftreten, die nicht mit Hilfe der Störungsbeseitigung durch den Betreiber zu beseitigen sind, wenden Sie sich bitte an Ihren Fachhändler bzw. Vertragspartner.



HINWEIS

Einstell- und Wartungsarbeiten dürfen nur durch autorisiertes Fachpersonal ausgeführt werden.



Wichtige Hinweise zum Recycling

Die Geräte werden mit umweltfreundlichen und ozonneutralen Kältemitteln R407c betrieben. Gemäß den gesetzlichen bzw. örtlich geltenden Vorschriften muss das im Gerät befindliche Gemisch aus Kältemitteln und Öl sachgerecht entsorgt werden.



Umweltschutz und Recycling

Entsorgung der Verpackung

Bei der Entsorgung des Verpackungsmaterials denken Sie bitte an unsere Umwelt.

Unsere Geräte werden für den Transport sorgfältig verpackt und in einer stabilen Transportverpackung aus Karton und ggf. auf einer Holzpalette geliefert.

Die Verpackungsmaterialien sind umweltfreundlich und können wiederverwertet werden.

Mit der Wiederverwertung von Verpackungsmaterialien leisten Sie einen wertvollen Beitrag zur Abfallverminderung und Erhaltung von Rohstoffen.

Entsorgen Sie das Verpackungsmaterial daher nur bei entsprechenden Sammelstellen.

Entsorgung des Altgerätes

Die Gerätefertigung unterliegt einer ständigen Qualitätskontrolle.

Es werden ausschließlich hochwertige Materialien verarbeitet, die zum größten Teil recycelbar sind.

Tragen auch Sie zum Umweltschutz bei, indem Sie sicherstellen, dass Ihr Altgerät nur auf umweltverträgliche Weise entsorgt wird.

Bringen Sie das Altgerät daher nur zu einem autorisierten Wiederverwertungsbetrieb oder zu einer entsprechenden Sammelstelle.



REMKO ETF 400

Gerätebeschreibung

Die Geräte sind für eine universelle und problemlose Luftentfeuchtung konzipiert.

Sie lassen sich dank ihren kompakten Abmessungen bequem transportieren und aufstellen.

Die Geräte arbeiten nach dem Kondensationsprinzip und sind mit einer hermetisch geschlossenen Kälteanlage, geräusch- und wartungsarmen Umluftventilator, Betriebsstundenzähler sowie einem Anschlusskabel mit Stecker ausgerüstet.

Vollautomatische Steuerung, Kondensatbehälter mit integrierter Überlaufsicherung sowie Anschlussstutzen für direkte Kondensatableitung garantieren einen störungsfreien Dauereinsatz.

Die Geräte entsprechen den grundlegenden Sicherheits- und Gesundheitsanforderungen der einschlägigen EU- Bestimmungen. Die Geräte sind betriebssicher und einfach zu bedienen.

Einsatzorte der Geräte

Die Geräte werden überall dort eingesetzt, wo auf trockene Räume Wert gelegt wird und wirtschaftliche Folgeschäden (z. B. durch Schimmelbildung) vermieden werden sollen.

Zur Verwendung kommen die Geräte unter anderem zum Austrocknen und Entfeuchten von:

- Neubauten, Industriegebäuden
- Kellerräumen, Lagerräumen
- Archiven, Laboren
- Wochenendhäusern, Wohnwagen
- Bade-, Wasch- und Umkleideräumen etc.

Funktionsablauf

Durch Betätigen des Betriebsschalters wird das Gerät eingeschaltet und arbeitet im vollautomatischen Dauerbetrieb.

Der Umluftventilator saugt die feuchte Raumluft über den Staubfilter, Verdampfer und den dahinter liegenden Kondensator an.

Am kalten *Verdampfer* wird der Raumluft Wärme entzogen und bis unter den Taupunkt abkühlt. Der in der Raumluft enthaltene Wasserdampf schlägt sich als Kondensat bzw. Reif auf den Verdampferlamellen nieder.

Wenn der Temperaturfühler hier einen bestimmten Minimalwert misst, wird ein Zeitrelais aktiviert. Steigt in dieser Zeit die Verdampfer-temperatur nicht wieder an, wird nach dem Timerablauf der Kältekreislauf auf Heißgasabtauung umgeschaltet.

Während der Abtauphase ist der Umluftventilator außer Betrieb. Sobald der Reif (Eis) abgetaut ist und die Temperatur am Fühler wieder über einen bestimmten Wert

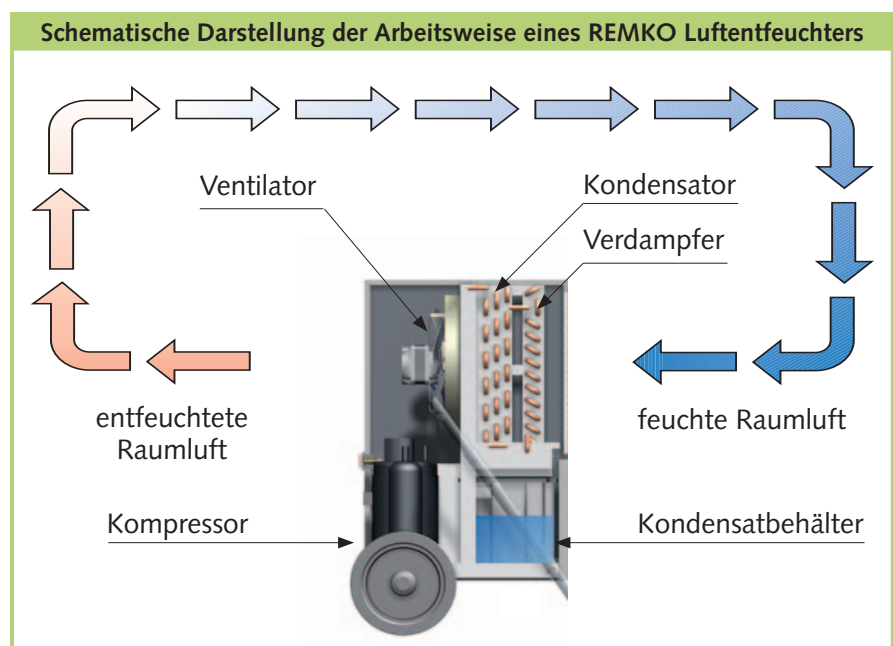
angestiegen ist, schaltet das Gerät in den normalen Entfeuchtungsbetrieb zurück.

Bei ausreichend hoher Raumtemperatur wird die Lamellenoberfläche nicht so kalt, dass es zur Reifbildung kommt und somit ein Abtauen erforderlich wird. *So arbeiten die Luftentfeuchter besonders wirtschaftlich.*

Am *Kondensator* (Wärmetauscher) wird die abgekühlte und entfeuchtete Luft wieder erwärmt und über das Ausblasgitter in den Raum zurückgeblasen. Die so aufbereitete, trockenere und erwärmte Luft vermischt sich wieder mit der Raumluft.

Durch die ständige Zirkulation der Raumluft durch das Gerät wird die relative Luftfeuchtigkeit im Aufstellungsraum allmählich bis auf den gewünschten FeuchteWert (% r. F.) reduziert.

In Abhängigkeit von der Raumtemperatur und der Luftfeuchtigkeit werden entsprechend der Gerätekühlleistung nur ca. 30 - 40 % elektrische Energie benötigt.




Aufstellung

Für einen optimalen ökonomischen und sicheren Gerätebetrieb sind unbedingt die folgenden Hinweise zu beachten:

- Die Geräte sind standsicher und waagrecht aufzustellen, damit ein ungehinderter Abfluss des Kondensates sichergestellt ist
- Die Geräte sind nach Möglichkeit in der Raummitte aufzustellen, damit eine optimale Luftzirkulation gewährleistet ist
- Es ist sicherzustellen, dass die Luft an der Gerätevorderseite ungehindert angesaugt und an der Geräterückseite ungehindert ausgeblasen werden kann
- Ein Mindestabstand von 50 cm zu Wänden ist unbedingt einzuhalten
- Die Geräte sollten nicht in unmittelbarer Nähe von Heizkörpern oder anderen Wärmequellen aufgestellt werden
- Eine bessere Raumluftzirkulation wird erreicht, wenn die Geräte ca. 1 m erhöht aufgestellt werden
- Der zu trocknende bzw. zu entfeuchtende Raum muss gegenüber der umgebenden Atmosphäre geschlossen sein
- Offene Fenster, Türen usw. sowie das häufige Betreten und Verlassen des Raumes muss möglichst vermieden werden
- Werden die Geräte in staubhaltiger Umgebung oder in Ställen eingesetzt, sind den jeweiligen Bedingungen entsprechend besonders angepasste Pflege- und Wartungsmaßnahmen vorzunehmen
- Die Geräteleistung ist ausschließlich abhängig von der räumlichen Beschaffenheit, Raumtemperatur, relativen Luftfeuchte und Beachtung der Aufstellanweisungen

Elektrischer Anschluss

- Die Geräte werden mit 230 V / 50 Hz Wechselstrom betrieben 
- Der Elektroanschluss erfolgt über ein angebautes Netzkabel mit Schutzkontaktstecker

HINWEIS

Der Elektroanschluss der Geräte muss nach VDE 0100, Teil 704 an Speisepunkte mit Fehlerstromschutzeinrichtung erfolgen.

Bei der Aufstellung der Geräte in extremen Nassbereichen wie Waschküchen, Duschen oder ähnlichen, sind die Geräte bauseits über einen den Vorschriften entsprechenden Fehlerstrom-Schutzschalter abzusichern.

- Verlängerungen des Anschlusskabels dürfen ausschließlich durch autorisiertes Elektrofachpersonal, in Abhängigkeit von Kabellänge, Anschlussleistung des Gerätes und unter Berücksichtigung der örtlichen Verwendung ausgeführt werden



ACHTUNG

Alle Kabelverlängerungen dürfen nur im aus- bzw. abgerollten Zustand verwendet werden.

REMKO ETF 400

Inbetriebnahme

Vor jeder Inbetriebnahme oder entsprechend den örtlichen Erfordernissen müssen die Ansaug- und Ausblaskitter auf Verschmutzung kontrolliert werden.

HINWEIS

Verschmutzte Gitter und Filter sind umgehend zu reinigen, bzw. auszutauschen.

Wichtige Hinweise vor der Inbetriebnahme

- Alle Verlängerungen des Elektroanschlusses müssen über einen ausreichenden Leitungsquerschnitt verfügen und dürfen nur vollständig aus- bzw. abgerollt verwendet werden
- Das Netz-Anschlusskabel nicht als Zugschnur benutzen
- Die Geräte arbeiten nach dem Einschalten vollautomatisch bis zur Regelabschaltung durch den Schwimmer des gefüllten Kondensatbehälters
- Der Kondensatbehälter muss ordnungsgemäß eingesetzt und die Verschlussklappe verriegelt sein

HINWEIS

Die Geräte sind nur mit ordnungsgemäß eingesetztem Kondensatbehälter funktionsfähig.

HINWEIS

Bei Raumtemperaturen unter 10 °C und einer relativen Luftfeuchtigkeit unter 40 % ist ein ökonomischer / wirtschaftlicher Geräteinsatz nicht mehr gewährleistet.

Bedienung und Anzeige



- 1 = Betriebsstundenzähler
- 2 = Betriebsschalter
- 3 = Kontrollleuchte -GRÜN- „Betrieb“
- 4 = Kontrollleuchte -GELB- „Behälter Voll“

Gerätestart

1. Betriebsschalter [2] in Stellung „0“ (Aus) schalten.
2. Netzstecker des Gerätes mit einer ordnungsgemäß installierten und abgesicherten Netzsteckdose. **230V/ 50 Hz** verbinden.



3. Betriebsschalter [2] in Stellung „I“ (Ein) schalten.



4. Die grüne Kontrollleuchte „Betrieb“ leuchtet und das Gerät arbeitet im vollautomatischen Entfeuchtungsbetrieb.

Betrieb mit einem Hygroskop

Der REMKO-Hygroskop (Zubehör) wird mit einem speziellen Zwischenstecker geliefert. Die Inbetriebnahme der Geräte in Verbindung mit einem Hygroskop und seine Bedienung erfolgt folgendermaßen:

1. Den Zwischenstecker in eine ordnungsgemäß abgesicherte Netzsteckdose stecken.
2. Den Hygroskop an einer geeigneten Stelle im zu entfeuchtenden Raum platzieren. *Nicht in unmittelbarer Nähe des Gerätes und Wärmequellen.*
3. Den Netzstecker (bzw. eine Kabelverlängerung) in den Zwischenstecker einstecken.
4. Die gewünschte Luftfeuchte am Hygroskop einstellen.
5. Den Betriebsschalter [2] am Gerät in Stellung „I“ schalten.

Die Geräte schalten sich automatisch ein, wenn die vorhandene Luftfeuchtigkeit höher ist als der am Hygroskop vorgewählte Einstellwert.



Die Geräte arbeiten jetzt vollautomatisch, bis die gewünschte relative Luftfeuchtigkeit (% r. F.) erreicht ist oder eine Regelabschaltung durch den Schwimmer im Kondensatbehälter vorgenommen wird. In diesem Fall leuchtet die gelbe Kontrolllampe „Behälter voll“ auf.

Kondensat

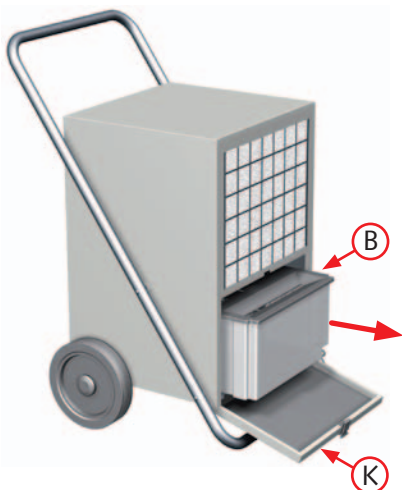
Abhängig von der Lufttemperatur und der relativen Luftfeuchtigkeit tropft das kondensierte Wasser stetig oder nur während der Abtauphasen in die Kondensatfalle und den darunter befindlichen Kondensatbehälter.

Im Kondensatbehälter befindet sich ein Schwimmer, der bei gefülltem Behälter den Entfeuchtungsbetrieb über einen Mikroschalter unterbricht.

Das Gerät schaltet ab und die Gelbe Kontrollleuchte leuchtet auf.

Zum Entleeren des Kondensatbehälters ist folgendermaßen vorzugehen:

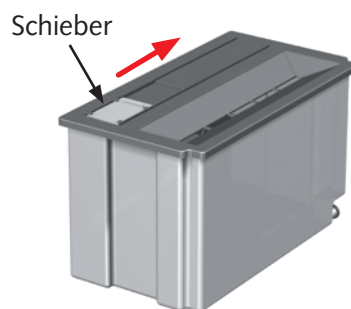
1. Betriebsschalter [2] in Stellung „0“ (Aus) schalten.
2. Die vordere Verschlussklappe [K] öffnen.
3. Den gefüllten Kondensatbehälter [B] entnehmen. Dazu ist der Behälter vorsichtig aus den Führungsschienen nach vorne heraus zu ziehen.



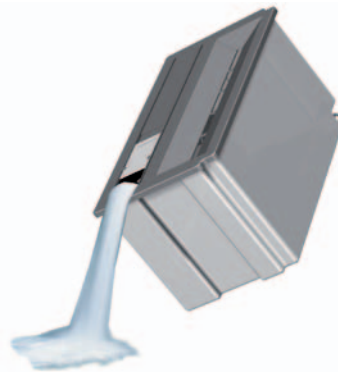
HINWEIS

Es ist auf nachtropfendes Kondensat zu achten. Nach Abschalten der Geräte kann der Verdampfer unter Einfluss der Umgebungstemperatur noch weiter abtauen.

4. Den Schieber der Ausgussöffnung zur Seite öffnen.



4. Das Kondensat in einen Ausguss oder ähnliches gießen.



5. Die Ausgussöffnung wieder verschließen und den entleerten Kondensatbehälter wieder sorgfältig in das Gerät einsetzen.

HINWEIS

Nach jeder Entleerung ist der Kondensatbehälter incl. Schwimmer auf evtl. Beschädigungen, Verschmutzungen etc. zu überprüfen.

HINWEIS

Darauf achten, dass der kleine schwarze Verschlussstopfen immer im fest Anschlussstutzen steckt. Bei fehlendem Stopfen erfolgt unkontrollierter Wasseraustritt.

6. Gerät mittels Betriebsschalter [2] wieder einschalten.

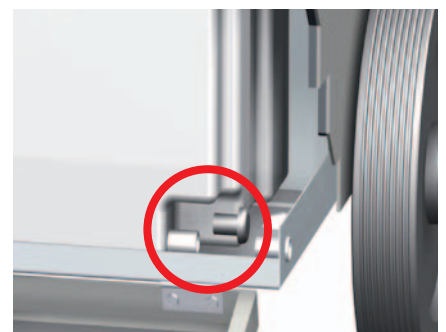
HINWEIS

Die Geräte sind nur mit ordnungsgemäß eingesetztem Kondensatbehälter funktionsfähig.

Gerätebetrieb mit Schlauchanschluss

Der Kondensatbehälter ist mit einem Anschlussstutzen (11mm ø) versehen.

An diesen kann nach Herausnehmen des Kondensatbehälters ein Wasserschlauch (nicht im werkseitigen Lieferumfang enthalten) angeschlossen werden.

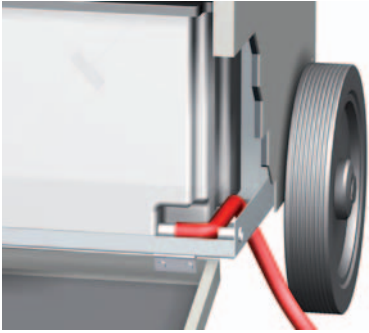


Hierzu ist folgendermaßen vorzugehen:

1. Die vordere Verschlussklappe öffnen und den Verschlussstopfen entfernen.
2. Den bauseitigen Ablaufschlauch auf den Anschlussstutzen schieben (ggf. mit einer Schelle sichern und abdichten).

REMKO ETF 400

- Den Kondensatbehälter wieder ordnungsgemäß einsetzen und den Ablaufschlauch durch das Langloch rechts neben dem Kondensatbehälter durch den Geräteboden führen.



- Die vordere Verschlussklappe durch Einrasten verriegeln.



- Das Kondensat in einen tiefergelegenen Abfluss leiten.

Für den Gerätebetrieb muss der Kondensatbehälter immer ordnungsgemäß eingesetzt und die Verschlussklappe verriegelt sein.

HINWEIS

Es ist darauf zu achten, dass der Ablaufschlauch mit Gefälle zum Abfluss verlegt wird, damit das Kondensat ungehindert aus dem Kondensatbehälter ablaufen kann.

Außerbetriebnahme

Den Betriebsschalter in Stellung „0“ (Aus) schalten.



ACHTUNG

Um Kompressorschäden zu vermeiden, muss vor dem Wiedereinschalten des Gerätes eine Wartezeit von ca. 2 bis 3 Minuten eingehalten werden.

Bei längeren Stillstandszeiten sind die Geräte vom Stromnetz zu trennen.



Der Kondensatbehälter ist zu entleeren und mit einem sauberen Tuch zu trocknen.

HINWEIS

Es ist auf nachtropfendes Kondensat zu achten. Nach Abschalten der Geräte kann der Verdampfer unter Einfluss der Umgebungstemperatur noch weiter abtauen.

Zur Einlagerung sind die Gerät evtl. mit einer Kunststoffhülle / Folie abzudecken und in aufrechter Position an einem geschützten und trockenen Ort aufzubewahren.

Gerätetransport

Die Geräte sind zum bequemen Transport mit 2 großen Rädern und einem leicht zu demontierenden Transportgriff ausgerüstet.

Beim Gerätetransport ist folgendes zu beachten:

1. Vor jedem Ortswechsel das Gerät ausschalten und den Netzstecker aus der Netzsteckdose ziehen.

HINWEIS

Es ist auf nachtropfendes Kondensat zu achten. Nach Abschalten der Geräte kann der Verdampfer unter Einfluss der Umgebungstemperatur noch weiter abtauen.

2. Den Kondensatbehälter entleeren.



3. Solange sich noch Feuchtigkeit am Verdampfer bzw. Wasser im Kondensatbehälter befindet dürfen die Geräte nur in aufrechter Position transportiert werden.

ACHTUNG

Das Netzkabel darf niemals als Zugschnur oder Befestigungsmittel benutzt werden.

Pflege und Wartung

HINWEIS

Die regelmäßige Pflege und Wartung ist die Grundvoraussetzung für eine lange Lebensdauer und einen störungsfreien Gerätebetrieb.

Alle beweglichen Teile haben eine wartungsarme Dauerschmierung. Die Kälteanlage ist ein hermetisch geschlossenes System und darf nur von hierfür speziell autorisierten Fachbetrieben Instand gesetzt werden.

ACHTUNG

Vor allen Arbeiten an den Geräten muss der Netzstecker aus der Netzsteckdose entfernt werden.

- Die regelmäßigen Pflege- und Wartungsintervalle einhalten
- Die Geräte sind entsprechend den Einsatzbedingungen je nach Bedarf, jährlich jedoch mindestens einmal, durch einen Sachkundigen auf ihren arbeits-sicheren Zustand zu prüfen
- Die Geräte frei von Staub und sonstigen Ablagerungen halten
- Die Geräte nur trocken oder mit einem angefeuchteten Tuch reinigen
- Keinen direkten Wasserstrahl einsetzen
z.B. Hochdruckreiniger usw.
- Keine scharfen oder lösungs-mittelhaltige Reinigungsmittel verwenden
- Auch bei starken Verschmut-zungen nur geeignete Reini-gungsmittel verwenden

Reinigung des Staubfilters

ACHTUNG

Ansaug- und Ausblasgitter so-wie Staubfilter regelmäßig auf Verschmutzung kontrollieren.

Das Schutzgitter leicht nach oben schieben, dann nach vorne ziehen und nach unten wegnehmen.

Den nun freiliegenden Staubfil-ter herausnehmen.

Der Staubfilter ist bei leichteren Verschmutzungen durch vorsichti-ges Ausblasen oder Absaugen zu reinigen.

Bei stärkeren Verschmutzungen kann der Filter in einer lauwarmen (max. 40 °C) Seifenlösung gespült werden.

Anschließend unbedingt mit kla-rem Wasser sorgfältig ausspülen und trocknen lassen!

Vor dem Wiedereinsetzen ist dar-auf zu achten, dass der Staubfilter völlig trocken und unbeschädigt ist.

HINWEIS

Stark verschmutzte Staubfilter müssen durch Neuteile ersetzt werden. Es dürfen nur Original-Ersatz-teile verwendet werden.

Die Geräte dürfen nur mit ein-gesetztem Staubfilter betrieben werden.

Reinigen der Geräte

Zum Reinigen des Geräteinneren sowie zum Zugang der elektrischen Bauteile ist es erforderlich das Gerätegehäuse zu öffnen.

HINWEIS

Einstell- und Wartungsarbeiten dürfen nur durch autorisiertes Fachpersonal ausgeführt werden.

1. Den Netzstecker aus der Netz steckdose entfernen.
2. Den Transportbügel (A) und den Standbügel (B) durch entfernen der 4 Gewindeschrauben demontieren.
3. Die beiden seitlichen Verklei-dungsbleche (C) demontieren. Dazu jeweils die Blechschrauben am unteren Rand lösen, das Blech unten in Richtung Rad ziehen und es nach oben aus der Halterung schieben. Den Schutzleiter an der Innen-seite der Bleche abziehen.



REMKO ETF 400

Störungsbeseitigung

- Die Lamellen des Kondensators entweder durch ausblasen, absaugen oder mit einer weichen Bürste bzw. einem weichen Pinsel reinigen.
- Beim Reinigen des Kondensators besondere Vorsicht walten lassen. Die feinen Aluminiumlamellen verbiegen sehr leicht.
- Keinen scharfen Wasserstrahl (Hochdruckreiniger) einsetzen.
- Die Verdampferlamellen z.B. mit lauwarmer Seifenlösung (oder ähnlichen Mitteln) reinigen.
- Mit sauberen Wasser nachspülen, um evtl. anhaftende Seifenreste zu entfernen.
- Die Innenflächen des gesamten Gerätes sowie den Ventilatorflügel reinigen.
- Nach den erfolgreichen Reinigungsarbeiten ist das Gerät sorgsam zu Trocknen.
Besonders auf die elektrischen Bauteile achten!
- Alle demontierten Teile wieder in umgekehrter Reihenfolge ordnungsgemäß montieren.
- Eine Geräte-Funktionskontrolle und elektrische Sicherheitsprüfung durchführen.

ACHTUNG

Nach allen Arbeiten an den Geräten ist eine elektrische Sicherheitsprüfung nach VDE 0701 durchzuführen.

Die Geräte wurden mit modernsten Fertigungsmethoden hergestellt und mehrfach auf ihre einwandfreie Funktion geprüft. Sollten dennoch einmal Funktionsstörungen auftreten, ist zuerst das Gerät gemäß der nachfolgenden Auflistung zu überprüfen.

ACHTUNG

Arbeiten an der Kälteanlage und an der elektrischen Ausrüstung dürfen nur durch einen speziell autorisierten Fachbetrieb durchgeführt werden!

Das Gerät läuft nicht an

- Einstellung des Betriebsschalters überprüfen. Die grüne Kontrollleuchte muss leuchten
- Netzanschluss überprüfen
230V/1~/50 Hz
- Netzstecker und Netzkabel auf Beschädigungen überprüfen
- Die bauseitige Netzabsicherung überprüfen.
Absicherung mindestens 10 A
- Kondensatbehälter auf Füllstand beziehungsweise auf korrekten Sitz kontrollieren.
Die vordere Verschlussklappe muss vollständig geschlossen und eingerastet sein
- Den Mikroschalter auf Funktion überprüfen
- Die Einstellung des Hygrostaten (Zubehör) überprüfen.
Der Einstellwert muss niedriger sein als die relative Luftfeuchte im Aufstellraum
- Den Zwischenstecker des Hygrostaten auf Beschädigung bzw. richtigen Sitz überprüfen

Das Gerät läuft, es bildet sich aber kein Kondensat

- Raumtemperatur überprüfen.
Der Arbeitsbereich des Gerätes liegt zwischen 3 °C und 32 °C
- Luftfeuchtigkeit überprüfen,
min. 40% r. F. erforderlich
- Die Einstellung des Hygrostaten überprüfen, ggf. einen niedrigeren Feuchtwert einstellen
- Den Staubfilter auf Verschmutzung überprüfen und ggf. reinigen oder austauschen
- Lamellen von Verdampfer und Kondensator auf Verschmutzung überprüfen und ggf. reinigen
- Verdampfer auf evtl. Vereisung / Reifbildung überprüfen. Ist dies der Fall, ist die Funktion der Abtauautomatik und des Temperaturlfühlers zu kontrollieren
- Überprüfen, ob die Verdampfer-temperatur unter Raumtemperatur liegt. Ist dies nicht der Fall ist die Abtauautomatik bzw. die Raumtemperatur zu überprüfen

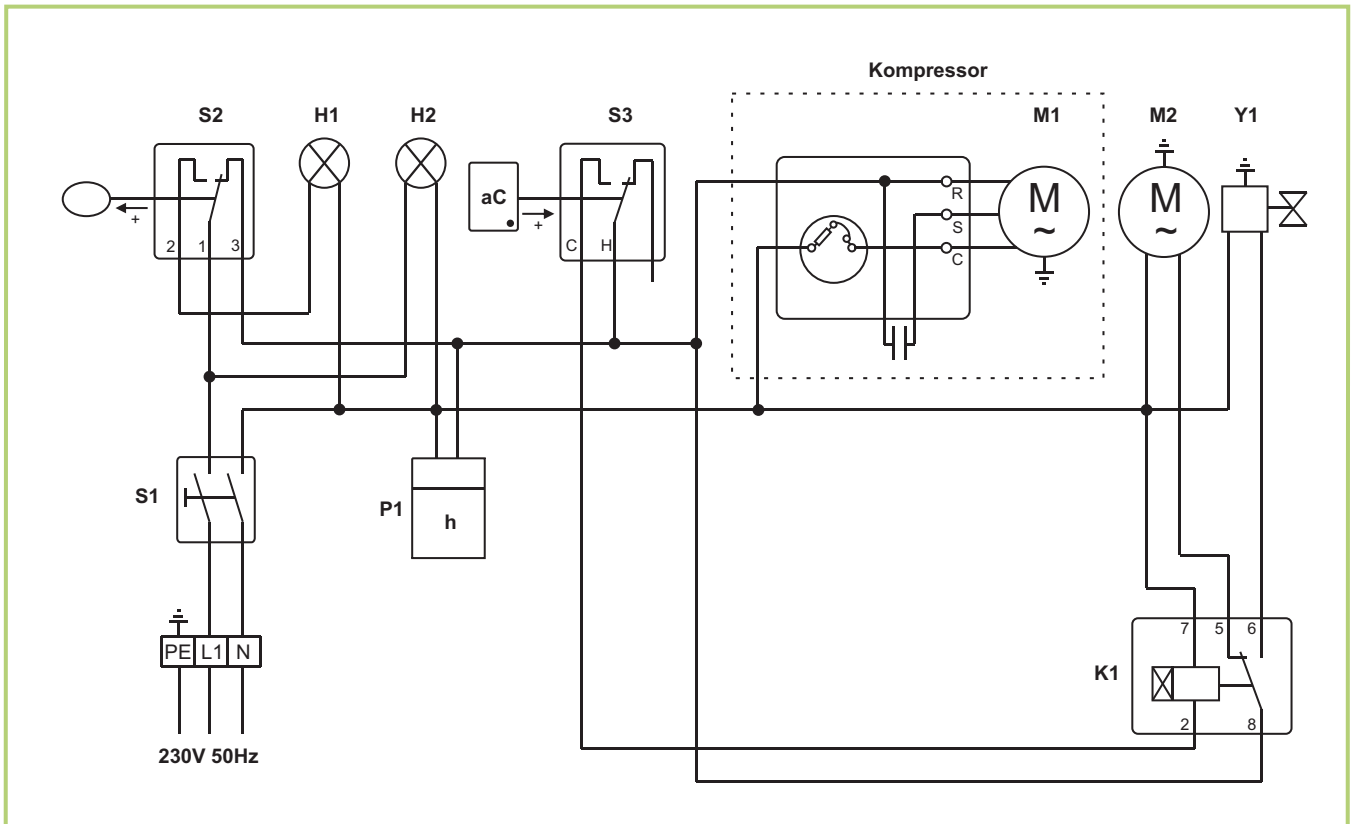
Das Gerät läuft nicht an

- Kontrollieren, ob der Kondensatbehälter korrekt eingesetzt und die vordere Verschlussklappe verriegelt ist
- Kontrollieren, ob die Netzspannung vorhanden ist

HINWEIS

Falls das Gerät trotz der durchgeführten Prüfungen nicht einwandfrei funktioniert, ist ein autorisierter Fachbetrieb zu benachrichtigen.

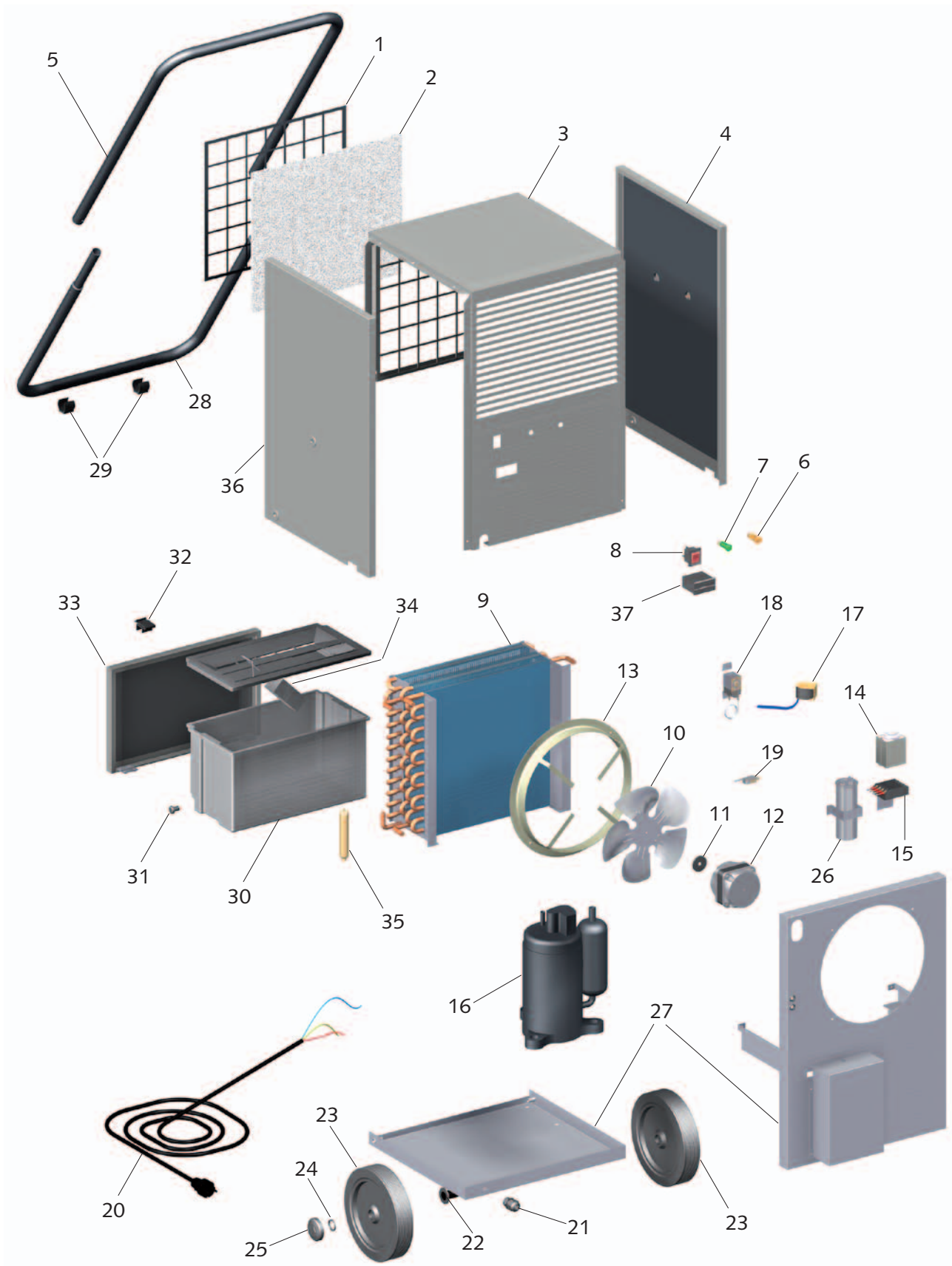
Elektrisches Anschlussschema



- H1 = Kontrollleuchte (gelb = Behälter voll)
- H2 = Kontrollleuchte (grün = Betrieb)
- K1 = Zeitrelais (t = 30 Min)
- M1 = Kompressormotor
- M2 = Ventilatormotor
- P1 = Betriebsstundenzähler
- S1 = Betriebsschalter
- S2 = Mikroschalter (Schwimmer)
- S3 = Abtau - Thermostat
- Y1 = Abtau - Magnetventil

REMKO ETF 400

Gerätedarstellung



Maß- und Konstruktionsänderungen, die dem technischen Fortschritt dienen, bleiben uns vorbehalten.

Ersatzteilliste

Nr.	Bezeichnung	EDV-Nr.
1	Ansaugschutzgitter	1104501
2	Staubfilter	1104550
3	Gerätegehäuse	1104520
4	Seitenverkleidung, rechts	1104521
5	Transportbügel	1104504
6	Kontrollleuchte Gelb	1105512
7	Kontrollleuchte Grün	1105514
8	Betriebsschalter	1102248
9	Lamellen-Tauscherpaket kpl.	1104565
10	Ventilatorflügel	1104571
11	Mitnehmerkupplung	1104572
12	Ventilatormotor	1104573
13	Halterung für Ventilatormotor	1104574
14	Zeitrelais	1104575
15	Stecksockel für Zeitrelais	1104576
16	Verdichter kpl.	1104566
17	Magnetventil	1104578
18	Abtauthermostat mit Fühler	1104579
19	Mikroschalter	1104472
20	Netzkabel mit Stecker	1101320
21	Kabeldurchführung mit Zugentlastung	1104562
22	Radachse	1104509
23	Rad	1102155
24	Sicherungsring	1101622
25	Radkappe	1101623
26	Startkondensator	1104567
27	Trägerrahmen	1104512
28	Standbügel	1104516
29	Gummistopper Standbügel (Satz)	1104479
30	Kondensatbehälter kpl.	1104480
31	Verschlussstopfen	1104481
32	Verriegelung für Verschlussklappe	1104482
33	Verschlussklappe	1104522
34	Schwimmer	1104484
35	Trockenfilter	1104485
36	Seitenverkleidung, links	1104523
37	Betriebsstundenzähler	1105515

Bei Ersatzteilbestellungen neben der EDV-Nr. bitte immer auch die Gerätenummer (s. Typenschild) angeben!

REMKO ETF 400



Wartungsprotokoll

Gerätetyp: Gerätenummer:

	1	2	3	4	5	6	7	8	9	10	11	12	13	14	15	16	17	18	19	20
Gerät gereinigt – Außen –																				
Gerät gereinigt – Innen –																				
Ventilatorflügel gereinigt																				
Ventilatorgehäuse gereinigt																				
Kondensator gereinigt																				
Verdampfer gereinigt																				
Lüfterfunktion geprüft																				
Ansauggitter mit Filter gereinigt																				
Gerät auf Beschädigungen überprüft																				
Schutzvorrichtungen geprüft																				
Alle Befestigungsschrauben überprüft																				
Elektrische Sicherheitsüberprüfung																				
Probelauf																				

Bemerkungen:

1. Datum: Unterschrift	2. Datum: Unterschrift	3. Datum: Unterschrift	4. Datum: Unterschrift	5. Datum: Unterschrift
6. Datum: Unterschrift	7. Datum: Unterschrift	8. Datum: Unterschrift	9. Datum: Unterschrift	10. Datum: Unterschrift
11. Datum: Unterschrift	12. Datum: Unterschrift	13. Datum: Unterschrift	14. Datum: Unterschrift	15. Datum: Unterschrift
16. Datum: Unterschrift	17. Datum: Unterschrift	18. Datum: Unterschrift	19. Datum: Unterschrift	20. Datum: Unterschrift

Gerät gemäß den gesetzlichen Vorschriften nur durch autorisiertes Fachpersonal warten lassen.

Technische Daten

Baureihe		ETF 400
Arbeitsbereich Temperatur	°C	3-32
Arbeitsbereich Feuchtigkeit	% r.F.	40-100
Entfeuchtungsleistung max.	l/Tag	43
bei 30 °C / 80 r. F.	l/Tag (DER)	40,2 (2,33)
bei 20 °C / 70 r. F.	l/Tag (DER)	24,5 (1,86)
bei 10 °C / 60 r. F.	l/Tag (DER)	7,1 (0,70)
Luftleistung max.	m ³ /h	390
Füllmenge Kondensatbehälter	Liter	6,5
Kompressor / Verdichter	Ausführung	Rollkolben
Kältemittel	Freon	R407c
Kältemittellmenge	g	450
Spannungsversorgung	V/Hz	230/1~/50
Nennstromaufnahme max.	A	3,5
Leistungsaufnahme max.	kW	0,77
bei 20 °C / 70 % r.F.	kW	0,55
Absicherung bauseits	A	16
Abtauung	Automatisch	Heißgas
Schalldruckpegel L _{pA} 1m ¹⁾	dB (A)	58
Tiefe	mm	590 (480) ²⁾
Breite	mm	555
Höhe	mm	705
Höhe incl. Transportbügel	mm	890
Gewicht	kg	40
EDV-Nr.		1610410

(DER) = Entfeuchtungs-Leistungszahl nach DIN EN 810

1) Geräuschmessung DIN 45635 - 13 - KL 3

2) Maße in () = ohne Transportbügel

REMKO INTERNATIONAL

*... und einmal ganz in Ihrer Nähe!
Nutzen Sie unsere Erfahrung und Beratung*



REMKO GmbH & Co. KG Klima- und Wärmetechnik

Im Seelenkamp 12
Postfach 1827
Telefon
Telefax
E-mail
Internet

D-32791 Lage
D-32777 Lage
+49 5232 606-0
+49 5232 606-260
info@remko.de
www.remko.de

Die Beratung

Durch intensive Schulungen bringen wir das Fachwissen unserer Berater immer auf den neuesten Stand. Das hat uns den Ruf eingetragen, mehr zu sein als nur ein guter, zuverlässiger Lieferant: REMKO, ein Partner, der Probleme lösen hilft.

Der Vertrieb

REMKO leistet sich nicht nur ein gut ausgebautes Vertriebsnetz im In- und Ausland, sondern auch ungewöhnlich hochqualifizierte Fachleute für den Vertrieb. REMKO-Mitarbeiter im Außendienst sind mehr als nur Verkäufer: vor allem müssen sie für unsere Kunden Berater in der Klima- und Wärmetechnik sein.

Der Kundendienst

Unsere Geräte arbeiten präzise und zuverlässig. Sollte dennoch einmal eine Störung auftreten, so ist der REMKO Kundendienst schnell zur Stelle. Unser umfangreiches Netz erfahrener Fachhändler garantiert Ihnen stets einen schnellen und zuverlässigen Service.

